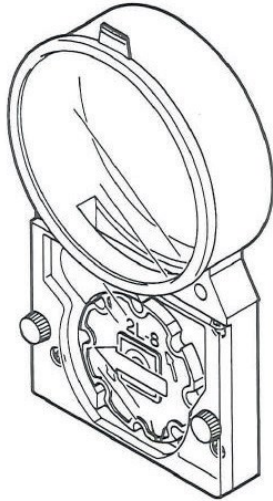


## SEMINATRICE MANUALE PER ALVEOLI

**T 8 : N000854**

**T 12 : N000855**



### INTRODUZIONE

Le presenti istruzioni illustrano il funzionamento e l'uso dei modelli T8 e T12 della seminatrice manuale per alveoli. Nel documento sono anche riportate le specifiche pertinenti i singoli modelli.

Durante l'utilizzo dello strumento, assicurarsi di seguire le avvertenze indicate in questo manuale per garantire un'operazione di semina ottimale. In particolare, leggere le voci contrassegnate con **[ATTENZIONE]** e **[IMPORTANTE]** in cui sono indicati elementi che influenzano notevolmente sulla sicurezza e sulle prestazioni. Conservare questo manuale in un luogo sicuro e a portata di mano, in modo da poterlo consultare in qualsiasi momento.

### PRECAUZIONI USO E SICUREZZA

Per garantire il corretto funzionamento, è necessario osservare le seguenti precauzioni.

- Non utilizzare questo strumento per scopi diversi dalla semina di semi rivestiti o sferici calibrati.
- Non collocare la macchina in un punto in cui i bambini piccoli possano raggiungerla. Fare attenzione quando si lavora vicino a fonti di calore o fuochi.
- Non lasciare la macchina sotto la luce diretta del sole o in un ambiente ad elevata temperatura o umidità.
- Non è consentito smontare o modificare l'attrezzo.

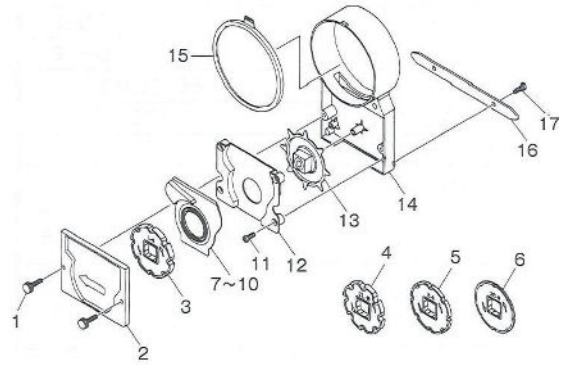
### ISTRUZIONI PER LA SEMINA

Per ottenere prestazioni ottimali da questa seminatrice, osservate le seguenti raccomandazioni.

#### [IMPORTANTE]

- Non seminare semi diversi da quelli specificati.
- È possibile utilizzare la seminatrice solo su vassoi alveolari. Assicurarsi di utilizzare i rulli e le piastre di regolazione della caduta corrispondenti al diametro del seme.
- Attenersi alla direzione di semina (indicata sullo strumento).
- Se la velocità di semina (direzione di marcia) è troppo elevata, la precisione di semina si riduce.
- Non è possibile seminare subito dopo l'irrigazione o quando la superficie del vaso è bagnata.
- Non lasciare i semi nella tramoggia se non durante la semina.
- Non lavare la macchina con acqua o detersivi o solventi.

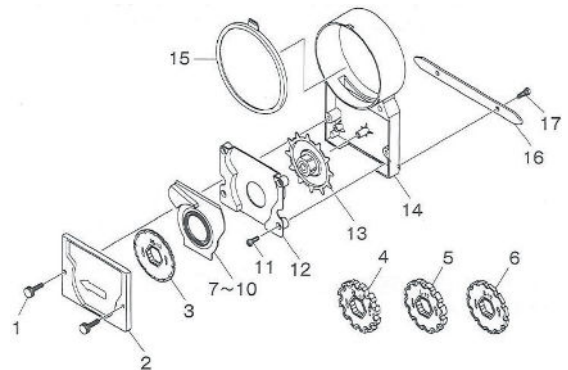
### SEMINATRICE T 8



N.	Descrizione	Q.tà
1	Vite coperchio	2
2	Coperchio del contenitore	1
3	Rullo L-8	1
4	Rullo 2L-8	1
5	Rullo S-8	1
6	Rullo 3S-8	1
7	Piastra di regolazione L-8	1
8	Piastra di regolazione 2L-8	1
9	Piastra di regolazione S-8	1

N.	Descrizione	Q.tà
10	Piastra di regolazione 3S-8	1
11	Vite piastra di separazione	4
12	Piastra di separazione	1
13	Cricchetto di azionamento	1
14	Corpo del contenitore	1
15	Tappo tramoggia	1
16	Guida	1
17	Vite fissaggio guida	2

### SEMINATRICE T 12



N.	Descrizione	Q.tà
1	Vite coperchio	2
2	Coperchio del contenitore	1
3	Rullo 3S-12	1
4	Rullo 2L-12	1
5	Rullo L-12	1
6	Rullo S-12	1
7	Piastra di regolazione 3S-12	1
8	Piastra di regolazione 2L-12	1
9	Piastra di regolazione L-12	1

N.	Descrizione	Q.tà
10	Piastra di regolazione S-12	1
11	Vite piastra di separazione	4
12	Piastra di separazione	1
13	Cricchetto di azionamento	1
14	Corpo del contenitore	1
15	Tappo tramoggia	1
16	Guida	1
17	Vite fissaggio guida	2

## PREPARAZIONE PRIMA DELL'USO

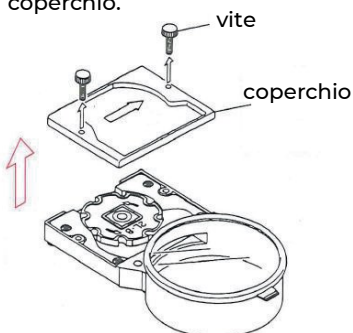
Prima della semina, fare riferimento alla tabella sottostante e assicurarsi star utilizzando la "piastra di regolazione" e il "rullo" in dotazione in base alle dimensioni del seme.

Il "diametro del seme rivestito", indicato nella tabella, è un valore medio di riferimento, rispetto al valore medio di riferimento fornito dai produttori di sementi. Considerando che possono esserci lievi differenze tra i vari produttori.

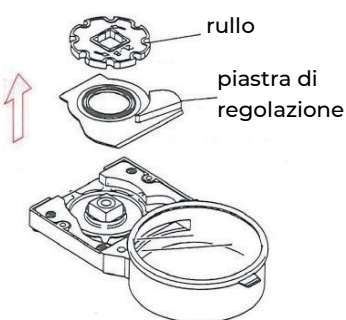
Dimensione dei semi rivestiti	XL	L	S	XS
Diametro dei semi	3.5-4.5	2.5-3.5	2.0-3.0	1.0-1.5
Piastra di regolazione	XL	L	S	XS
Rullo utilizzato	T 8	XL-8	L-8	S-8
	T 12	XL-12	L-12	S-12

## COME SOSTITUIRE IL RULLO E LA PIASTRA :

(1) Rimuovere le viti e togliere il coperchio.

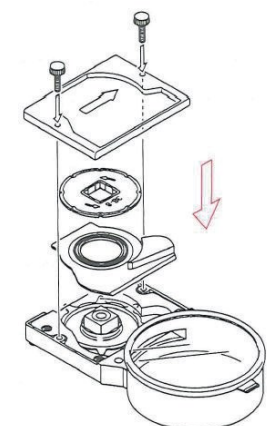


(2) Rimuovere il rullo e la piastra di regolazione.



(3) Montare il "rullo" e la "piastra di regolazione" corrispondenti al diametro del seme.

(4) Fissare il coperchio con le viti tolte al punto 1.



### [IMPORTANTE]

Quando si fissano il "rullo" e la "piastra di regolazione", assicurarsi che siano installati nella direzione corretta.

## PREPARAZIONE DEL VASSOIO DI SEMINA

Preparare i vassoi ad alveoli facendo riferimento alla tabella sottostante.

Riempire gli alveolari per 3/4 con il terriccio, premere la superficie e, volendo, marcare le celle con una piastra "dibbler".

Modello	Numero di alveoli
T 8	128-220
T 12	288-448

### [IMPORTANTE]

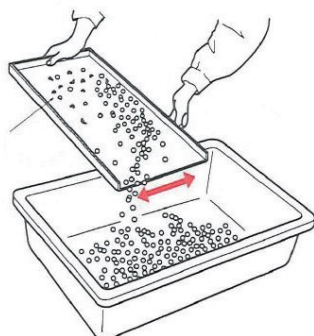
- Anche se il "numero di alveoli" del piatto è lo stesso indicato, le dimensioni del vaso potrebbero differire a seconda del produttore e potrebbero non essere compatibili.

- Se la superficie del terreno (al centro) non è compattata in una forma a conca, l'accuratezza della semina sarà ridotta.

## PREPARAZIONE DELLE SEMENTI

Assicuratevi di utilizzare le dimensioni di seme pellettato pulito specificate.

Sconsigliata per i seguenti tipi di sementi, in quanto riducono l'accuratezza della semina: fessurati, mescolati alla polvere, bagnati, di forma ovale, con variazioni nella dimensione dei grani e sbriciolati.



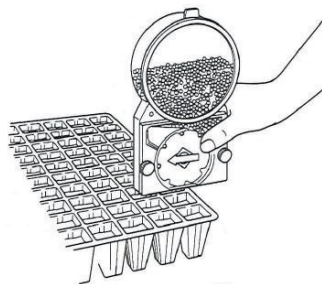
Setacciare in caso di semi spezzati, terra, detriti, ecc.

## ISTRUZIONI PER L'USO

(1) Rimuovere il tappo e inserire i semi preparati nella tramoggia (n.15).

(2) Verificare che ruotando il rullo nella direzione indicata, il seme cada.

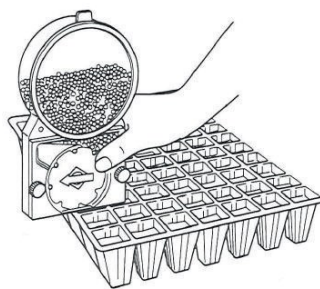
(3) Posizionare la macchina sul lato superiore destro dell'alveolare, precedentemente riempito di terra, con il lato del tappo rivolto verso di voi, e spostare la macchina in direzione della freccia (da destra a sinistra).



(4) Assicurarsi che i semi vengano seminati uno alla volta mentre si lavora.

(5) Completare la semina con la caduta del seme nell'ultimo alveolo della fila.

(6) Una volta terminata la semina di una fila, continuare a seminare dall'estremità destra del vassoio nello stesso modo.



### [IMPORTANTE]

- Lavorare controllando la caduta e la condizione dei semi.

- Rispettare il rapporto velocità/precisione. Una velocità di semina (velocità di avanzamento) troppo elevata riduce la precisione di semina.

- La semina non può essere effettuata immediatamente dopo l'irrigazione o quando la superficie del letto di semina è bagnata.

## UTILIZZO SU SEMENTI NON RIVESTITE :

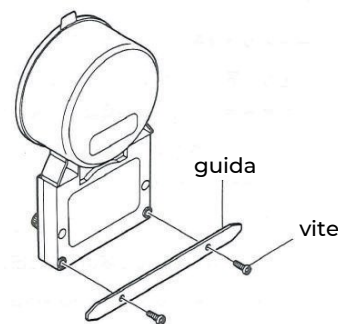
Questa seminatrice può essere utilizzata su semi non rivestiti, tuttavia, la qualità della semina sarà meno precisa ed è possibile che alcuni semi si incastrino nei rulli.

Si consiglia pertanto di setacciare i semi prima della semina e nel caso si incastrino, rimuoverli dal rullo utilizzando una graffetta.

## COME UTILIZZARE LA GUIDA

Se i fori della vaschetta di semina sono troppo grandi per spostare la macchina in modo fluido durante la semina, applicare la guida in dotazione.

Per montare la guida, fissarla alla parte posteriore del "corpo macchina" con le due viti in dotazione.



## MANUTENZIONE

Una corretta pulizia dei rulli durante una semina prolungata o alla fine del lavoro, garantisce una precisione di semina.

## PULIZIA

Una volta terminato il lavoro, rimuovere tutti i semi e pulire l'interno con un panno asciutto. pulire l'interno con un panno asciutto.

Se è molto sporco, utilizzare una piccola quantità di detergente neutro sul panno.

Dopo aver asciugato accuratamente l'interno, riporlo in una custodia e conservarlo in un luogo fresco e buio.

### [IMPORTANTE]

- Non lavare l'apparecchio con acqua.

- Non pulire con diluenti, benzene, ecc.