

SISTEMA DI IRRIGAZIONE SUMISANSUI

Guida all'installazione - Serie "R"

1. Introduzione

- SUMISANSUI è un sistema di irrigazione sviluppato originariamente per le piccole aziende agricole giapponesi.
- Il tubo compatto in polietilene nero è prodotto in Giappone con tecnologia di microperforazione laser.
- La finezza delle goccioline e l'elevata uniformità di distribuzione garantiscono una crescita omogenea delle colture.
- SUMISANSUI è particolarmente indicato per colture a sesto d'impianto fitto come insalate, ortaggi a radice e bulbose.

2. Caratteristiche e vantaggi

Resa elevata

- Distribuisce goccioline fini in modo uniforme lungo tutta la lunghezza del tubo, dalla testata fino all'estremità. Favorisce una germinazione e un radicamento omogenei, eliminando la crescita irregolare. Particolarmente efficace per baby leaf, radici e bulbi.

Risparmio idrico

- La distribuzione uniforme riduce al minimo i consumi idrici.

Installazione rapida

- Basta distendere il tubo per coprire ampie superfici con pochi raccordi. Tempi di allestimento significativamente ridotti.

Minima incidenza di errori

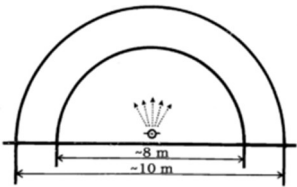
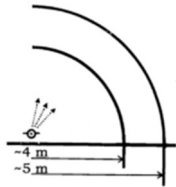
- Stabile una volta ancorato al suolo con gli idonei supporti di ancoraggio. La nebbia fine bagna senza ristagni né ruscellamento.

Durata nel tempo

- Riutilizzabile per più stagioni. Durata certificata mediante test di invecchiamento accelerato in laboratorio.



3. Dati tecnici comparativi - tutte le varianti

Parametro	 R WIDE	 R GREENHOUSE ONESIDE
Pressione operativa	0,1 MPa ÷ 0,2 MPa	0,2 MPa
Lunghezza massima	100 m	100 m
Larghezza copertura	7 m (0,1 MPa) - 10 m (0,2 MPa)	5 m (monolaterale)
Intensità pluviometrica media	11,9 mm/h	16 mm/h
Portata media (L/min·m)	1,59	1,33
Portata a 20 m (L/min·m)	1,67	1,35
Portata a 40 m (L/min·m)	1,67	1,35
Portata a 60 m (L/min·m)	1,61	1,34
Portata a 80 m (L/min·m)	1,53	1,33
Portata a 100 m (L/min·m)	1,46	1,30
Uso ideale	Campo aperto, ampia copertura	Serra, tunnel, irrigazione direzionale

4. Installazione

4.1. Progettazione del campo

- SUMISANSUI funziona meglio su campi puliti e pianeggianti.
- Ogni modello ha una lunghezza massima definita; fare riferimento alla tabella tecnica.
- Verificare preventivamente: sistema di filtrazione adeguato, pressione operativa corretta e portata d'acqua sufficiente.

4.2. Accessori R



Raccordo di ingresso



Filtro per tubo



Connettore di giunzione



Tappo terminale



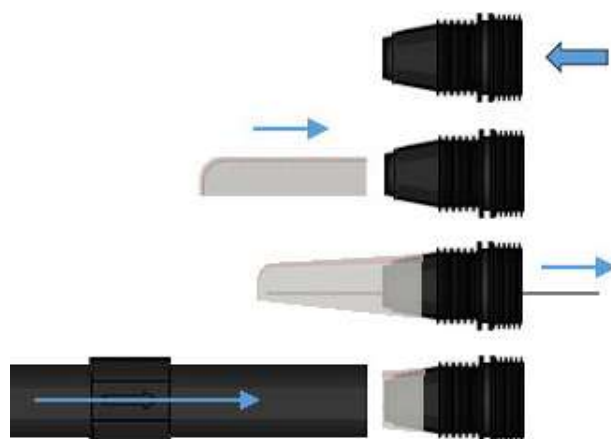
Supporto di ancoraggio



4.3. Procedura di montaggio

4.3.1. Raccordo di ingresso

- Svitare il Raccordo di ingresso e infilare il tubo SUMISANSUI attraverso il tappo. Posizionare il Filtro su lato dove avete svitato il tappo.
- Estrarre il laccetto del Filtro dal centro del tubo e tirare in modo compattarlo.
- Inserire il Raccordo di ingresso con il Filtro all'interno del tubo. Far scorrere il tappo fino a coprire il punto di giunzione.
- Avvitare il tappo e serrarlo saldamente.



4.3.2. Tappo terminale

Il Tappo terminale può essere fissato in qualsiasi punto del tubo.

Piegare il tubo e inserirlo nel Tappo nell'apposita sede centrale.

Posizionare la barra del Tappo terminale tra le due metà del tubo piegato.

Tendere tubo e Tappo. Si consiglia di inserire un'asticella nel foro del Tappo per ancorarlo al suolo.



4.3.3. Supporto e riparazione

Il Supporto di ancoraggio è indispensabile per fissare il tubo al suolo.

In caso di danno al tubo, tagliare la parte danneggiata e collegare le estremità con il Connettore di giunzione. La procedura è analoga all'inserimento del tubo nel Raccordo di ingresso: infilare il tubo attraverso il tappo fino alla guarnizione in gomma; avvitare il tappo e serrare saldamente entrambi i tubi.

4.3.4. Collegare all'alimentazione

- Dopo aver correttamente completato l'installazione del tubo SUMISANSUI e aver verificato la qualità, la portata e la pressione dell'acqua: collegare la base del raccordo (filettatura M 1,5") alla tubazione di alimentazione.





5. Istruzioni per l'utilizzo

Leggere attentamente prima di mettere in funzione il sistema.

5.1. Qualità dell'acqua

- L'acqua deve essere pulita e filtrata con maglie superiori a 100 mesh per prevenire l'intasamento. Il Filtro offre protezione aggiuntiva contro le impurità depositate durante l'installazione.

5.2. Portata d'acqua

- Utilizzare pompe e tubazioni principali di diametro adeguato alla portata richiesta (vedi punto 3).
- In funzione della superficie irrigata, calcolare la portata totale e predisporre valvole di intercettazione per ogni linea.

5.3. Regolazione della pressione

- Rispettare sempre la pressione indicata. Pressioni eccessive possono causare la rottura del tubo.
- Installare una valvola o un riduttore di pressione se necessario.

5.4. Sovrapposizione delle ali bagnate

- Disporre almeno due file parallele in modo che le aree bagnate si sovrappongano. Principio fondamentale per garantire uniformità in presenza di vento.

5.5. Ancoraggio del tubo

- Fissare SUMISANSUI con i supporti di ancoraggio ogni 5-10 metri per evitare spostamenti durante l'irrigazione.

6. Precauzioni d'uso

- Distendere il tubo in piano, senza pieghe né torsioni.
- Operare sempre alla pressione corretta (vedi punto 3).
- Installare sempre un sistema di filtrazione per prevenire l'ostruzione degli ugelli.

SUMISANSUI R WIDE

Da oltre 40 anni sul mercato, SUMISANSUI si è adattato a un'ampia varietà di coltivazioni orticole. SUMISANSUI R Wide introduce un metodo di irrigazione efficiente e versatile per gli agricoltori di tutto il mondo.

Caratteristiche distintive

1. Alta uniformità e pioggia soffice

- Copre un'area di 100 m × 10 m con una singola linea (a 0,2 MPa). La distribuzione è uniforme dall'inizio alla fine del tubo e da un lato all'altro dell'ala bagnata.
- La pioggia fine non compatta il suolo e non provoca schizzi, ideale per colture delicate.

2. Installazione e rimozione semplici

- Il tubo piatto e gli accessori dedicati consentono allestimento e smontaggio rapidi.
- Resistente alle torsioni, avvolgibile e trasportabile.
- Bassa pressione operativa: utilizzabile in contesti con approvvigionamento idrico limitato.
- Installato in posizione elevata su aste con Supporto di ancoraggio, non ostacola le lavorazioni in campo ed è adatto a cicli colturali di media e lunga durata.
- Durata 5 anni.

3. Specifiche tecniche R Wide

Voce	Specifiche
Pressione di esercizio	0,1 ÷ 0,2 MPa
Larghezza copertura	7 m (a 0,1 MPa) — 10 m (a 0,2 MPa)
Lunghezza	100 m
Larghezza tubo	62 mm (Ø 34 mm)
Intensità pluviometrica media	11,9 mm/h
Portata media	1,59 L/min·m
Materiale	Tubo PE ad alta resistenza alla torsione
Durata	5 anni
Confezione	Avvolto su bobina in plastica

3.1. Portata SUMISANSUI R Wide per pressione (L/min·m)

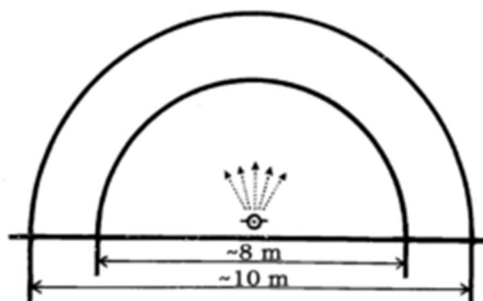
Lunghezza	Pressione		
	0,1 MPa	0,15 MPa	0,2 MPa
40 m	1,08	1,32	1,67
60 m	1,07	1,31	1,61
80 m	1,05	1,29	1,53
100 m	—	—	1,46

3.2. Esempi di calcolo - R Wide

- Pressione 0,2 MPa, tubo 60 m: 1,61 L/min·m × 60 m = 96,6 L/min
- Pressione 0,2 MPa, tubo 80 m: 1,53 L/min·m × 80 m = 122,4 L/min
- Pressione 0,2 MPa, tubo 100 m: 1,46 L/min·m × 100 m = 146,0 L/min
- Pressione 0,15 MPa, tubo 80 m: 1,29 L/min·m × 80 m = 103,2 L/min

4. Colture consigliate - R Wide

- Ortaggi a radice (carote, ravanelli, barbabietole)
- Ortaggi a foglia e baby leaf
- Bulbose (cipolle, porri, scalogno)
- Fiori recisi e piante ornamentali
- Impianti arborei giovani



SUMISANSUI R GREENHOUSE ONESIDE

SUMISANSUI R Greenhouse Oneside è la variante progettata per la distribuzione monolaterale dell'acqua, con un'ala bagnata di 5 m. Ideale per serre e tunnel, irrorà a 90° lungo i lati della struttura senza ostacolare il lavoro svolto al centro, per una lunghezza di 100 m.

Caratteristiche distintive

1. Distribuzione monolaterale controllata

- A differenza di R Wide che irrorà su entrambi i lati, R Greenhouse Oneside concentra tutta la portata su un'ala laterale di 5 m, senza interferire con le attività colturali al centro della serra.
- Intensità pluviometrica più elevata (16 mm/h) rispetto a R Wide (11,9 mm/h): adatto a colture con maggiore fabbisogno idrico per unità di superficie.

2. Adattabilità alle strutture protette

- La copertura ridotta a 5 m si adatta alle larghezze standard di serre e tunnel.
- Stessa lunghezza massima di R Wide (100 m): percorre l'intera lunghezza della struttura con una sola linea.
- Pressione operativa pari a R Wide (0,2 MPa): compatibile con gli stessi impianti di pompaggio e filtrazione.

3. Specifiche tecniche R Greenhouse Oneside

Voce	Specifiche
Pressione di esercizio	0,2 MPa
Larghezza copertura	5 m (monolaterale)
Lunghezza	100 m
Larghezza tubo	62 mm (Ø 34 mm)
Intensità pluviometrica media	16 mm/h
Portata media	1,33 L/min·m
Materiale	Tubo PE ad alta resistenza alla torsione
Durata	5 anni
Confezione	Avvolto su bobina in plastica

3.1. Portata SUMISANSUI R Greenhouse Oneside per pressione (L/min·m)

Lunghezza / Pressione	0,2 MPa
20 m	1,35
40 m	1,35
60 m	1,34
80 m	1,33
100 m	1,30

3.2. Esempi di calcolo - R Greenhouse Oneside

- Tubo 60 m:
 $1,34 \text{ L/min} \cdot \text{m} \times 60 \text{ m} = 80,4 \text{ L/min}$
- Tubo 80 m:
 $1,33 \text{ L/min} \cdot \text{m} \times 80 \text{ m} = 106,4 \text{ L/min}$
- Tubo 100 m:
 $1,30 \text{ L/min} \cdot \text{m} \times 100 \text{ m} = 130,0 \text{ L/min}$

